

# IridiumLine Getriebe mit WavePlus® Technologie



Harmonic  
Drive AG



WAVEPLUS®

# (K)ein Sommernachtstraum ...

## Die neuen IridiumLine Getriebe mit WavePlus® Technologie

So wie Shakespeare Generationen von Schriftstellern über nunmehr 400 Jahre ein Vorbild war, so hat Walton Musser Wellgetriebe weltweit Ingenieure inspiriert. Diese Inspiration führte unsere Ingenieure zur Entwicklung der neuen WavePlus® Technologie, eine geniale Weiterentwicklung des Wellgetriebes.

Die Verwendung eines Nadellagers als Wave Generator Lager erlaubt eine enorm große Hohlwelle mit einem Durchmesser, der bis zu 60 % des Außendurchmessers des Getriebes betragen kann. Außerdem sind die Getriebe nicht mehr auf vorbestimmte Baugrößen beschränkt, sondern in fast allen Größen und Untersetzungen verfügbar. Das Ergebnis dieser Technologie ist unsere neue Baureihe IridiumLine, zukünftig verfügbar in den Größen zwischen 14 bis 58 mit den Untersetzungen 30:1 bis 460:1 bei einer Drehmomentkapazität von bis zu 1300 Nm – alles in bewährter Harmonic Drive® Qualität.





WAVEPLUS®

## WAVEPLUS®

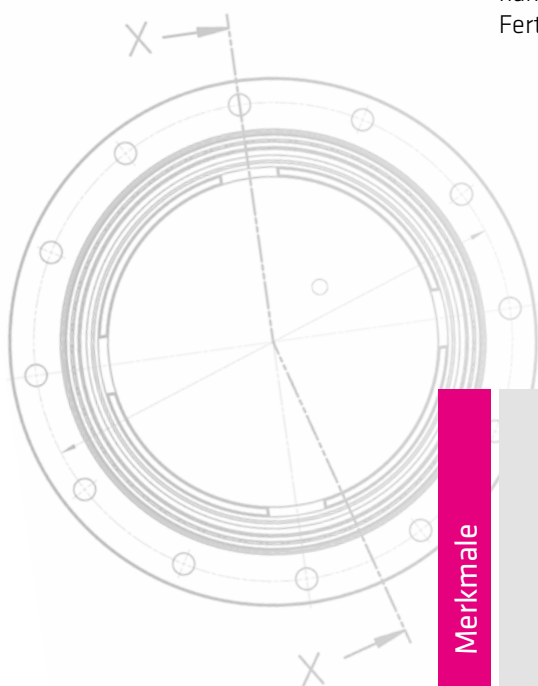
*Grundlage der WavePlus® Technologie ist der Einsatz von Nadellagern im Wave Generator. Das neue Getriebesystem ermöglicht eine völlig flexible Getriebeauswahl durch den Einsatz eines frei wählbaren Lagers für den Wave Generator. Extrem große Hohlwellendurchmesser bis zu 60 % des Außendurchmessers sind ohne Einschränkung der Drehmomentkapazität möglich.*

# Präzisionsgetriebe mit maximalem Hohlwellendurchmesser

Die Harmonic Drive AG hat das Konzept des Wellgetriebes noch einmal neu erfunden. Die neuen Getriebe der Technologie-Baureihe IridiumLine weisen den maximal möglichen Hohlwellendurchmesser auf und basieren auf unseren bekannten, zuverlässigen Flachgetrieben. Dank der Entwicklung eines neuen Lagers des Wave Generators kann die Harmonic Drive AG eine neue Generation kompakter Einbausätze und Units mit extrem großer Hohlwelle anbieten.

Darüber hinaus sind die Möglichkeiten der Getriebe IridiumLine nicht auf vorgegebene Größen und Untersetzungen beschränkt. Die Ingenieure der Harmonic Drive AG haben eine neue Technologie entwickelt, um kundenspezifische Größen und Untersetzungen berücksichtigen zu können. Sie wählen einfach nur den gewünschten Hohlwellendurchmesser aus, der bis zu 60 % des Außendurchmessers betragen kann, danach können umgehend die technischen Details wie Drehmomentkapazitäten, Außendurchmesser, Länge usw. für dieses Getriebe definiert werden. Diese bahnbrechende, flexible Technologie haben wir WavePlus® genannt.

Zurzeit sind Getriebe mit Hohlwellendurchmessern bis zu 116 mm und Untersetzungen zwischen 30:1 und 460:1 erhältlich. Die Getriebe weisen eine Länge von nur 19 bis 61 mm auf und die Außendurchmesser liegen zwischen 50 und 195 mm. Lieferbar sind Beschleunigungsdrehmomente von bis zu 1300 Nm und die Getriebe sind in zwei Präzisionsklassen erhältlich: BL3 und BL1 (3 Winkelminuten oder 1 Winkelminute Getriebeispiel). Die flexible WavePlus® Technologie bietet eine nahezu unendliche Auswahl an Untersetzungen und Größen, die nur durch die Fertigungskapazität in unserem Werk in Limburg/Lahn begrenzt wird.



### Merkmale

- Extrem große Hohlwelle
- Keine Einschränkung der Drehmomentkapazität
- Einfach individualisierbar
- Integriertes, hochbelastbares Abtriebslager möglich
- Extrem kompakte Bauform

## Optimal für Ihre Anwendung:

- Neue Möglichkeiten kompakter Bauformen
- Geringeres Gewicht
- Geringerer Platzbedarf
- Geringerer Komponentenbedarf
- Passgenaue Integration der Getriebekomponenten in die Anwendung
- Kurze Produktionszeiten für kundenspezifische Lösungen durch Industrie 4.0 Konzepte

Kundennutzen



## Technische Daten

### Typische Werte: Drehmomente und Untersetzungen

Tabelle 6.1

Baugröße		14	17	20	25	32	40	45	50	58
Wiederholbares Spitzendrehmoment	$T_R^{1)}$ [Nm]	18	33	55	110	220	430	610	840	1300
Nenn Drehmoment	$T_N^{1)}$ [Nm]	9	16	28	54	110	220	310	420	640
Min. Untersetzung	$i$ [ ]	30:1	30:1	30:1	30:1	30:1	40:1	45:1	50:1	50:1
Max. Untersetzung	$i$ [ ]	100:1	120:1	160:1	200:1	260:1	320:1	360:1	400:1	460:1

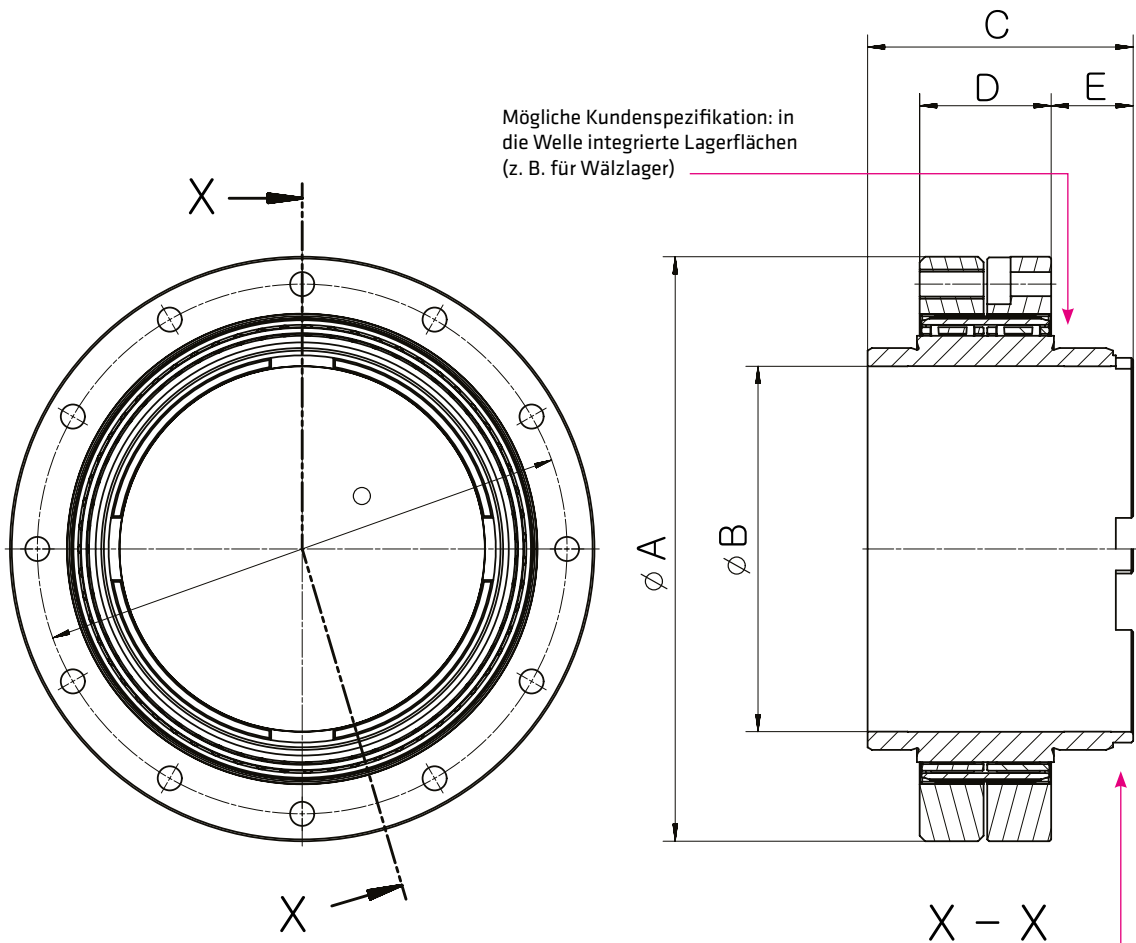
1) Werte für max. erhältliche Untersetzung

Diese Werte sind lediglich Richtwerte. Bitte fragen Sie nach, wenn die gewünschte Größe und/oder Untersetzung nicht erhältlich ist. Dank unseres flexiblen Fertigungssystems lassen sich Größe und Untersetzung genau für Ihre Anwendung definieren.

### Typische Werte: Abmessungen

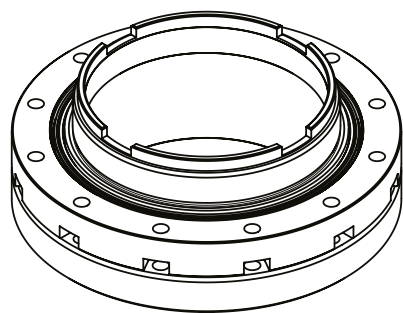
Tabelle 6.2

Baugröße		14	17	20	25	32	40	45	50	58
Außendurchmesser	A [mm]	50	60	70	85	110	135	155	170	195
Hohlwellendurchmesser	B [mm]	21	28	35	46	61	78	89	100	116
Länge Hohlwelle	C [mm]	Kundenspezifisch								
Länge Getriebe	D [mm]	19	22	25	30	37	44	49	54	61
Länge Antriebsseite	E [mm]	Kundenspezifisch								



Mögliche Kundenspezifikation: in die Welle integrierte Lagerflächen (z. B. für Wälzlager)

Kundenspezifische Schnittstelle





Deutschland  
Harmonic Drive AG  
Hoenbergstraße 14  
65555 Limburg/Lahn

T +49 6431 5008-0  
F +49 6431 5008-119

info@harmonicdrive.de  
www.harmonicdrive.de



Technische Änderungen vorbehalten.



Belgien



Brasilien



Dänemark



Finnland



Frankreich



Großbritannien



Indien



Israel



Italien



Japan



Niederlande



Norwegen



Österreich



Polen



Russland



Schweden



Schweiz



Spanien



Südafrika



Tschechien



Türkei



USA