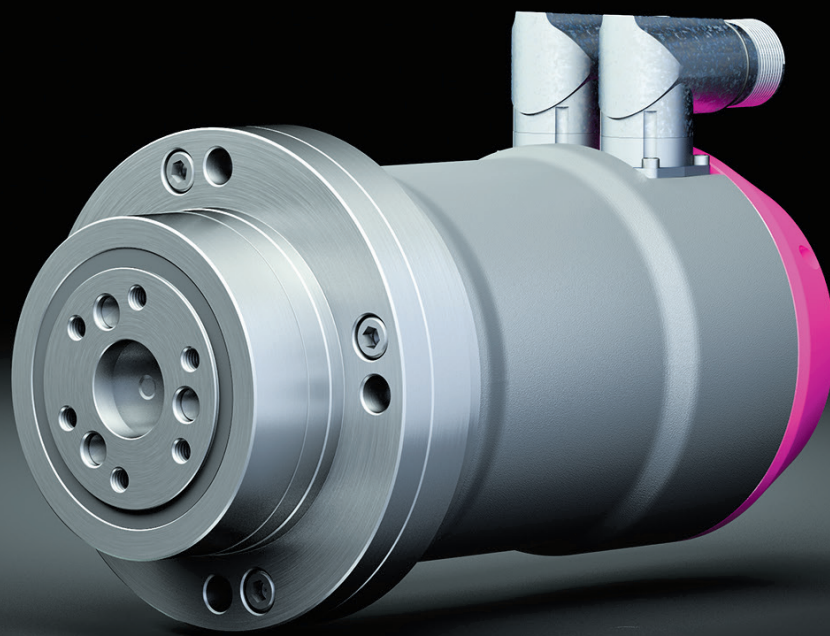


SolutionKit®
Kompaktaktor mit Planetengetriebe



Harmonic
Drive AG





Permanent Precision® für Servoantriebe

Die Servoantriebe HPGP-32A + FPM-0800 kombinieren einen Synchron-Servomotor und ein Harmonic Planetengetriebe der Baureihe HPGP zu einer hochdynamischen Einheit.

Harmonic Drive® Servoantriebe HPGP-32A + FPM-0800 sind die Kombination hochdynamischer und dabei kompakter Motoren, präziser Harmonic Planetengetriebe mit flexiblem Hohlrad und kippsteifer Abtriebslager zur Aufnahme hoher Lasten.

Die Präzisionsgetriebe HPGP bieten um 30% gesteigerte Spitzendrehmomente. Der speziell für das Planetengetriebe konstruierte Motor ermöglicht durch die Integration des Sonnenritzels in die Motorwelle einen extrem kompakten Aufbau. Die innovative Konstruktion mit einem elastischen Hohlrad gewährleistet konstant hohe Präzision - über die gesamte Lebensdauer.

Erhältlich in den Untersetzungen 21:1 und 33:1 bieten die Antriebe maximale Drehmomente von bis zu 400 Nm. Durch das kippsteife Abtriebslager können die Antriebe hohe Lasten einfach aufnehmen und präzise führen.

Zur Anpassung an Ihre konkrete Anwendung bietet der Aktuator aus dem SolutionKit® zahlreiche Kombinationsmöglichkeiten.

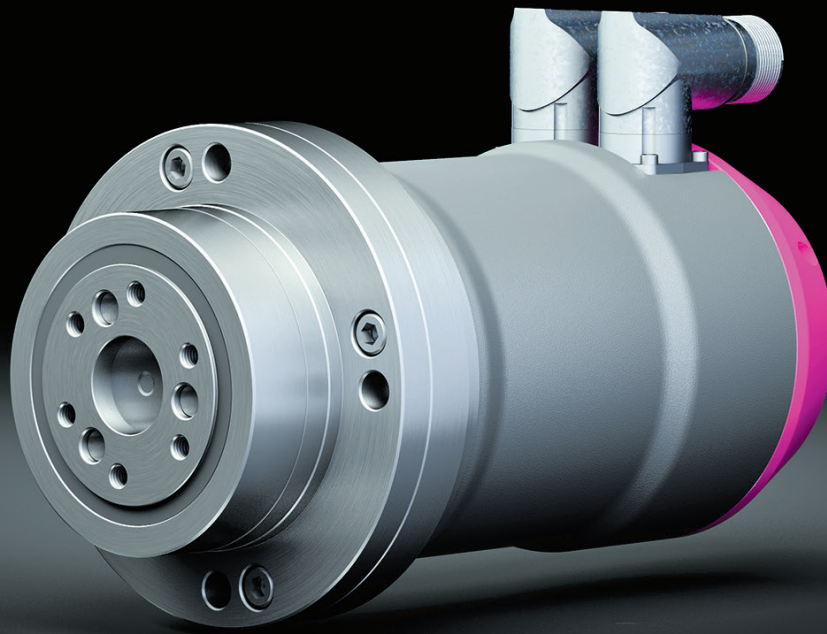
Merkmale

- Servoregler verfügbar
- Hohe Dynamik
- Integriertes, hochbelastbares Abtriebslager
- Permanent Precision®
- Variable Feedbacksysteme

Optimal für Ihre Anwendung:

- Schnelle Inbetriebnahme
- Erhöhte Betriebssicherheit
- Kurze Time to Market
- Höherer Maschinendurchsatz
- Produktivitätssteigerung
- Optimale konstruktive Lösung
- Einfache Lastanbindung
- Geringer Fertigungs- und Montageaufwand
- Flexible Steuerungskonfiguration
- Gleichbleibende Qualität
- Hohe Verfügbarkeit
- Reduzierte Total Cost of Ownership
- Reduzierte Wartungskosten

Kundennutzen



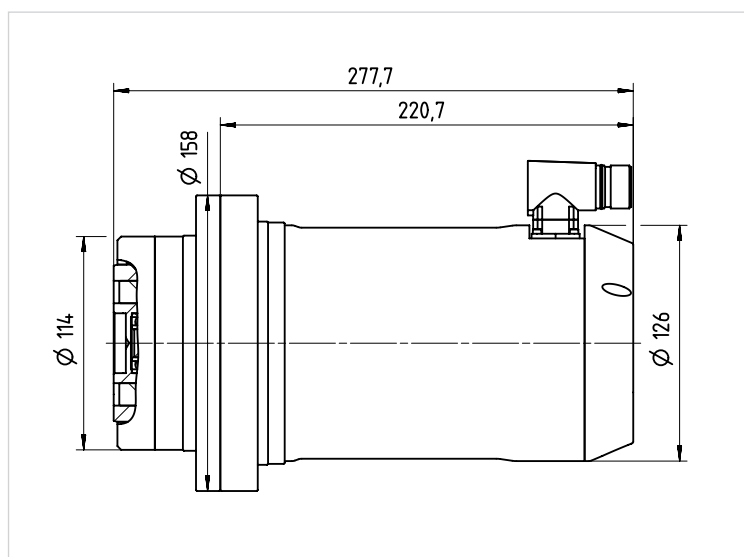
Kompaktaktor mit Planetengetriebe

Technische Daten

Tabelle 4.1

	Einheit [Symbol]	HPGP-32A + FPM-0800	
Untersetzung	i []	21	33
Maximales Drehmoment	T_{max} [Nm]	338	400
Maximale Drehzahl	n_{max} [min ⁻¹]	167	106
Stillstandsrehmoment	T_0 [Nm]	170	267
Spiel	[arcmin]	≤ 1	≤ 1
Haltemoment Bremse	T_H [Nm]	338	400

Abbildung 4.2



Deutschland
Harmonic Drive AG
Hoenbergstraße 14
65555 Limburg/Lahn

T +49 6431 5008-0
F +49 6431 5008-119

info@harmonicdrive.de
www.harmonicdrive.de

Technische Änderungen vorbehalten.

Belgien

Brasilien

Dänemark

Finnland

Frankreich

Großbritannien

Indien

Israel

Italien

Japan

Niederlande

Norwegen

Österreich

Polen

Russland

Schweden

Schweiz

Spanien

Südafrika

Tschechien

Türkei

USA